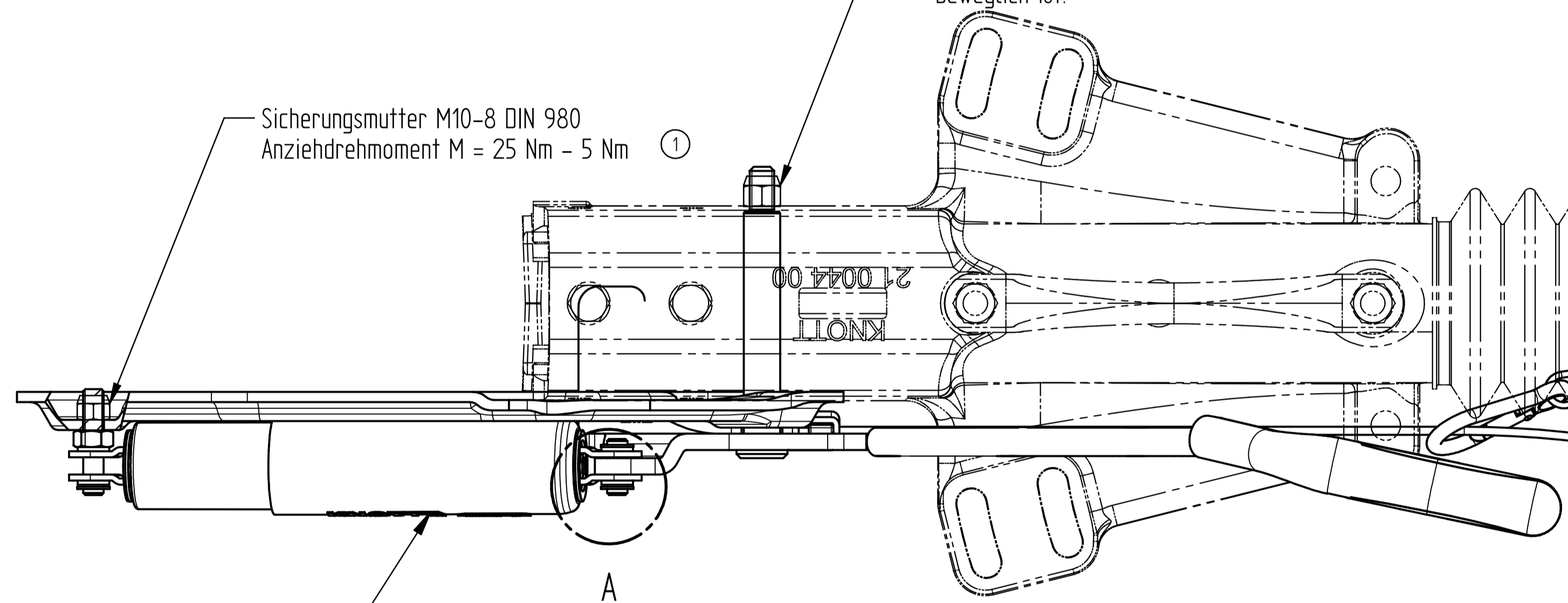


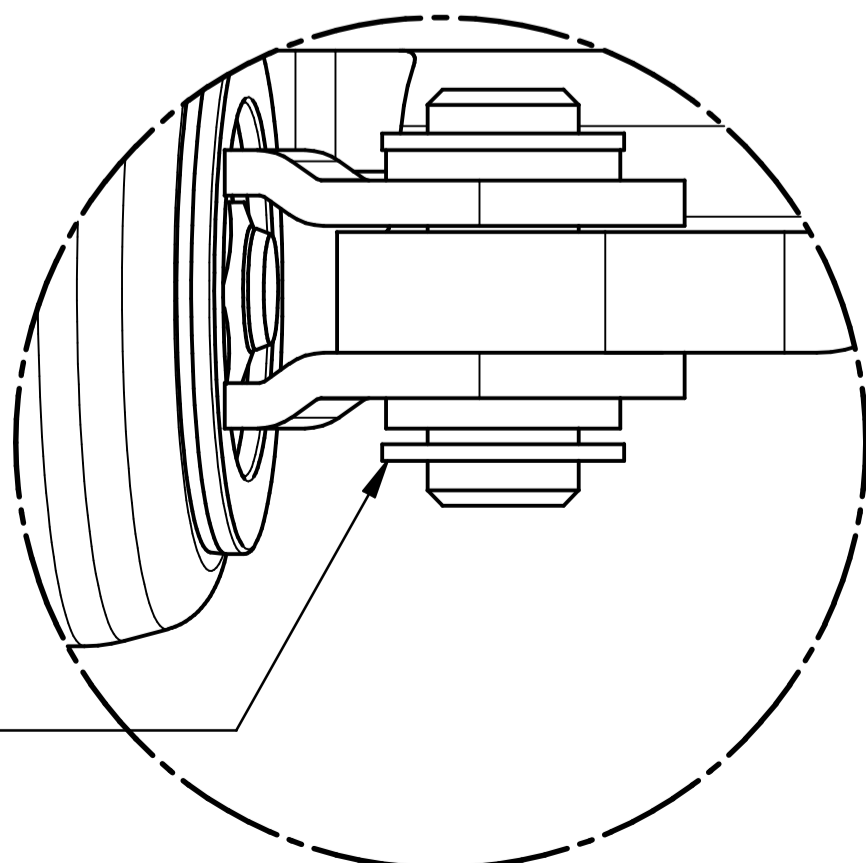
Sicherungsmutter nur so fest anziehen, dass der Handbremshebel noch leicht beweglich ist!

Sicherungsmutter M10-8 DIN 980
Anziehdrehmoment M = 25 Nm - 5 Nm



Federspeicher 990035.001

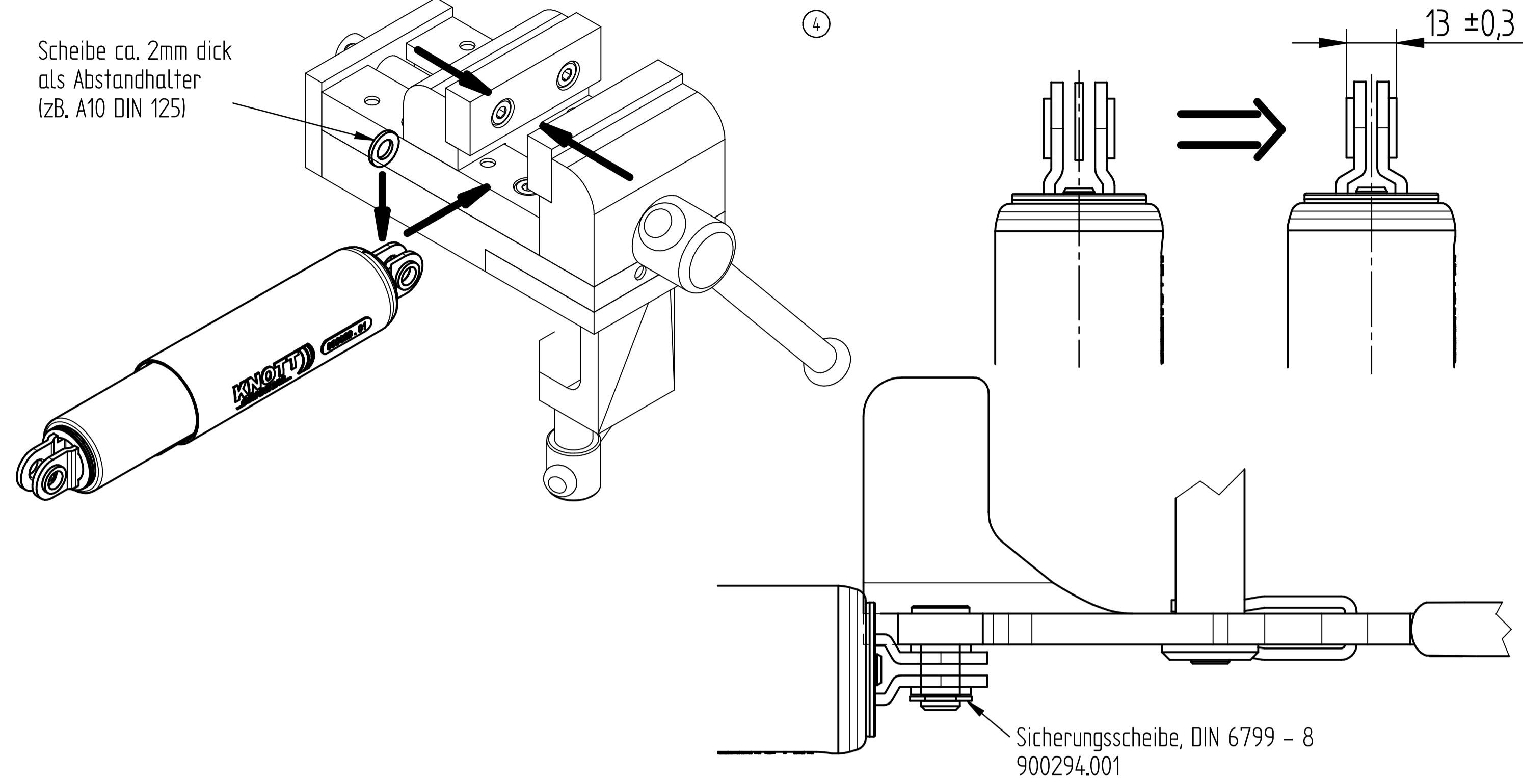
A



EINZELHEIT A

② Sicherungsscheibe, DIN 6799 - 8
900294.001

Einbau bei altem Handbremshebel:

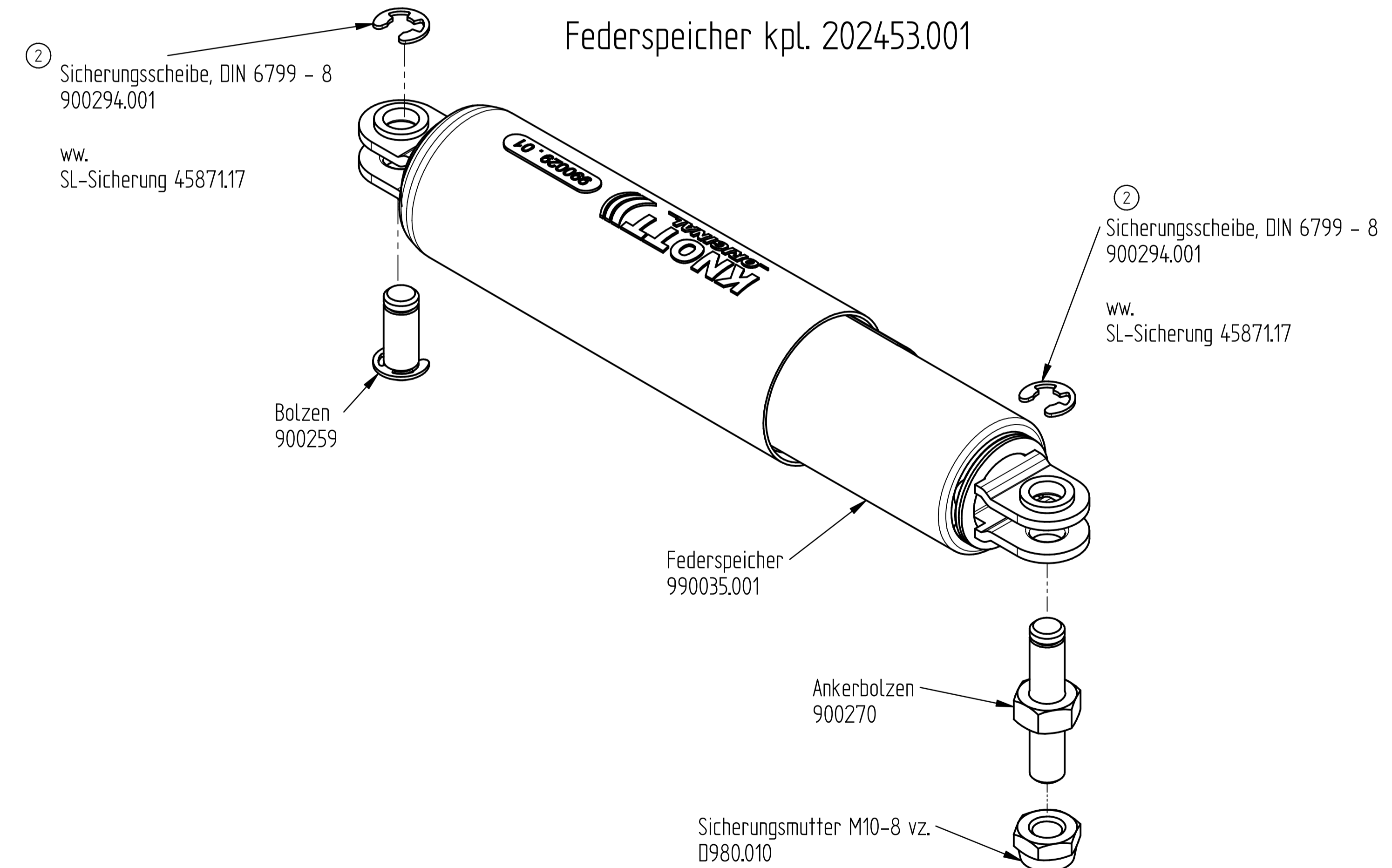


Scheibe ca. 2mm dick als Abstandhalter (z.B. A10 DIN 125)

④

13 ±0,3

Sicherungsscheibe, DIN 6799 - 8
900294.001



Federspeicher kpl. 202453.001

② Sicherungsscheibe, DIN 6799 - 8
900294.001

ww.
SL-Sicherung 45871.17

Bolzen 900259

Federspeicher 990035.001

② Sicherungsscheibe, DIN 6799 - 8
900294.001

ww.
SL-Sicherung 45871.17

Ankerbolzen 900270

Sicherungsmutter M10-8 vz.
D980.010

| | | | | | | | |
|--|--|---|--|---|--|---|--|
| CAD-Software Solid-Edge | | Wärmebehandlung Heat Treatment | | Oberflächenbehandlung Finish | | Alle Rechte, wie Vervielfältigung oder Weitergabe an Dritte, vorbehalten, auch für Schutzrechtsverletzung nach DIN 34 All rights reserved or according to a third party All rights reserved or according to a third party | |
| Änd.Nr. "00000" = geringfügige Änderung ohne technische Bedeutung Änd.Nr. "00000" = minor modification without technical background | | | | Diese Maße werden bei der Abnahme besonders geprüft These dimensions are used to be especially checked | | | |
| Gewicht Weight | | ISO-Methode ISO Method | | Gezeichnet Drawn | | Werkstoff Material | |
| 16281 | | 20.02.2008 | | M. Siuda | | 202453 | |
| 16989 | | 24.04.2009 | | M. Siuda | | 202453 | |
| 00000 | | 11.10.2010 | | M. Siuda | | 202453 | |
| 19385 | | 20.01.2012 | | M. Siuda | | 202453 | |
| Index Ref. | | Änd. Nr. Modif. No. | | Datum Date | | Name | |
| 1 | | 2 | | 3 | | 4 | |
| 17.09.07 | | Weber | | Lu | | 202453.001 | |
| 1:2 | | KNOTT GROUP BRAKE AND TRAILER TECHNOLOGY | | Federspeicher kpl. Spring pack cpl. GF bis GA 3500 kg | | Blatt part 1 von 1 Blattform part 1 of 1 A1 | |